

Triumph filterek a Pegadenttől



Az elszívókba való filterek tervezésénél arra törekedtünk, hogy a különböző méretű – néhány mikrontól a néhány milliméterig – és típusú szennyeződések ki tudják szűrni. Anyaga nem textil vagy szövet, ezért a mosása nem ajánlott.

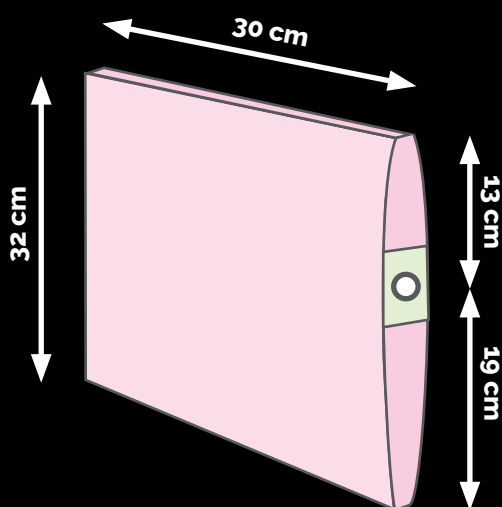
Többrétegű a kialakításuk:

- külsejüket többrétegű boroszilikát alapanyagból készült hepa filterrétegek képezik;
- a belső tároló a durvább szennyeződések felfogására poliészterből készült.

Minden típusú elszívóhoz gyártunk filtert. Amennyiben katalógusunkban nem találna megfelelőt, kérjük, jelezze cégünknek, mert egyedi megrendeléseket is vállalunk!



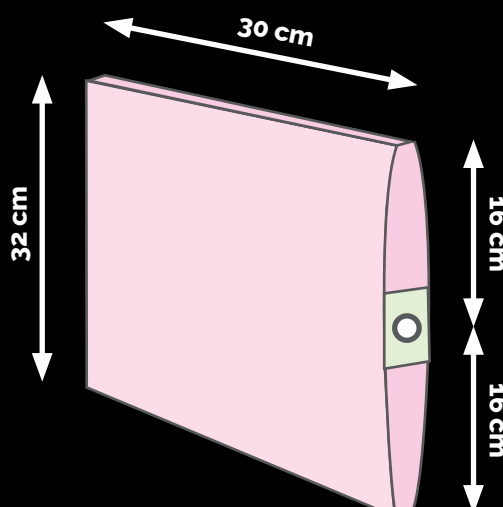
Filter KaVo elszívóhoz (lyuk eltolva)



- zsákméret: 30x32x2 cm (szélesség x magasság x mélység)
- karton: 6x10 cm
- lyukátmérő: 4 cm
- közepe a tetejétől: 13 cm
- közepe az aljától: 19 cm

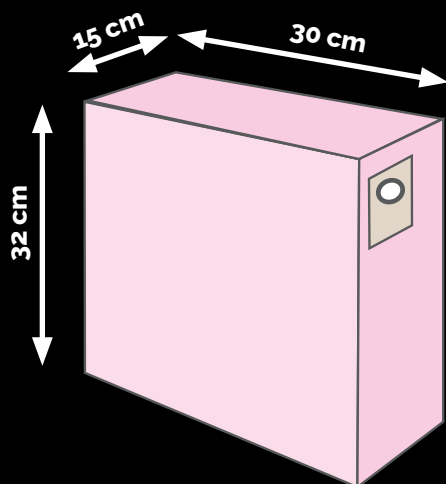
2200 Ft

Filter KaVo és olasz elszívókhoz (lyuk közepén)



- zsákméret: 30x32x2 cm (szélesség x magasság x mélység)
- karton: 6x10 cm
- lyukátmérő: 4 cm

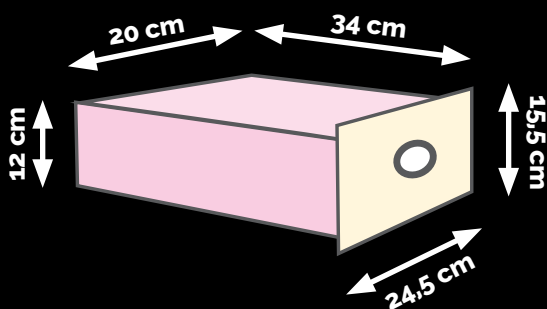
2200 Ft



Filter Zubler elszívóhoz „ZU32”

- zsákméret: 30x32x15 cm (szélesség x magasság x mélység)
- karton: 6x8 cm
- lyukátmérő: 3,5 cm
- lyuk eltolt
- közepe a tetejétől: 6 cm
- közepe az aljától: 26 cm
- közepe a bal szélétől: 5 cm
- közepe a jobb szélétől: 15 cm

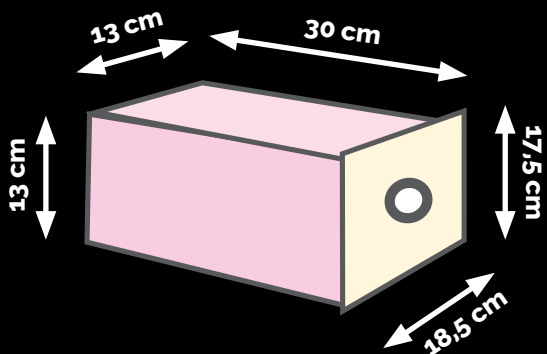
2390 Ft



Filter Ermetal elszívóhoz „U35”

- az új elszívőrendszerekhez
- zsákméret: 34x12x20 cm (szélesség x magasság x mélység)
- karton: 24,5x15,5 cm
- lyukátmérő: 5 cm
- lyuk közepén

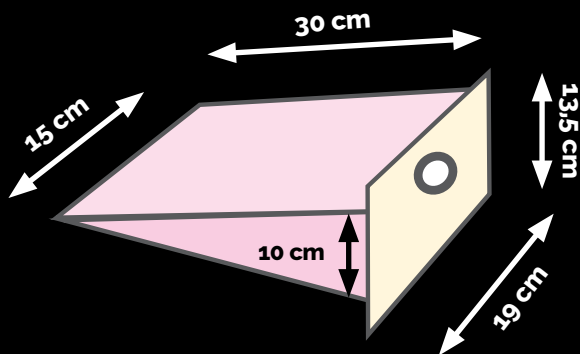
2390 Ft



Filter Ermetal elszívóhoz „H32”

- zsákméret: 30x13x13 cm (szélesség x magasság x mélység)
- karton: 18,5x17,5 cm
- lyukátmérő: 5 cm
- lyuk közepén

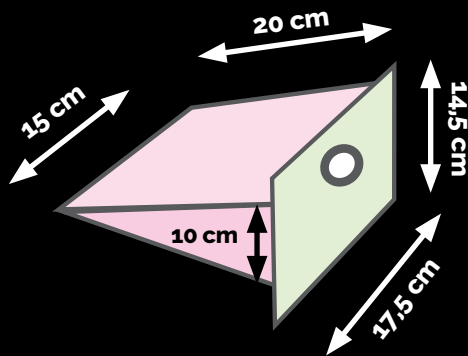
2390 Ft



Filter Ermetal elszívóhoz „N30”

- zsákméret: 30x10x15 cm (szélesség x magasság x mélység)
- karton: 19x13,5 cm
- lyukátmérő: 4 cm
- lyuk eltolt
- közepe a tetejétől: 5,5 cm
- közepe az aljától: 8 cm

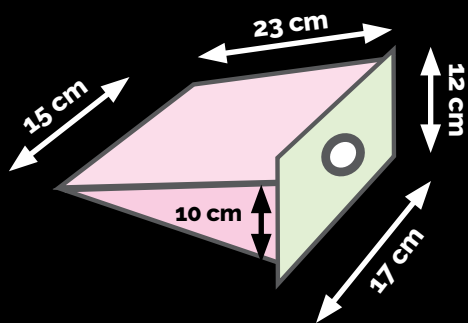
1900 Ft



Filter Ermetal elszívóhoz „N20”

- zsákméret: 20x10x15 cm (szélesség x magasság x mélység)
- karton: 17,5x14,5 cm
- lyukátmérő: 4 cm
- lyuk eltolt
- közepe a tetejétől: 6 cm
- közepe az aljától: 8,5 cm

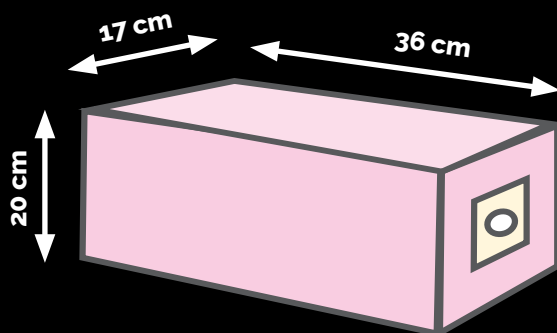
1800 Ft



Filter Ermetal elszívóhoz „K20”

- zsákméret: 23x10x15 cm (szélesség x magasság x mélység)
- karton: 17x12 cm
- lyukátmérő: 4 cm
- lyuk középen

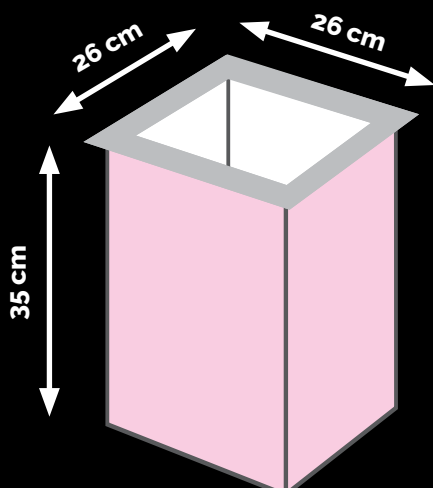
1800 Ft



Filter Renfert elszívóhoz „RF01”

- zsákméret: 36x20x17 cm (szélesség x magasság x mélység)
- karton: 11x10 cm
- lyukátmérő: 5 cm
- lyuk középen

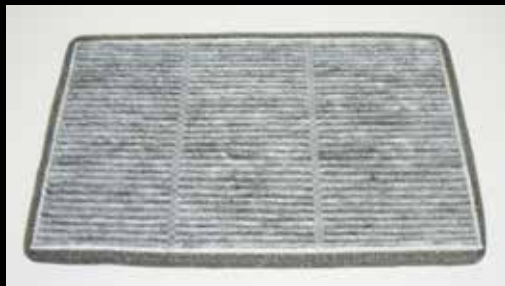
2390 Ft



Alukeretes filter „A26”

- alumínium keret: 26x26 cm
- a keret belső átmérője: 22,5x22,5 cm
- filterzsák magassága: 35 cm

2390 Ft



Motorvédő filterek Ermetal elszívókhoz

Az Ermetal motorvédő filterek aktív szén bevonatot tartalmazó filterszűrő lapját harmonika formában hajtották meg, hogy nagyobb felülettel tudják szűrni az átáramló levegőt, ezáltal jelentősen megnövelve a motor élettartamát!

Nagy filter

- mobil elszívóhoz
- méret: 32x20 cm
- vastagsága: 1 cm

4200 Ft

Közepes filter

- asztali elszívóhoz
- méret: 19x15,5 cm
- vastagsága: 1 cm

3200 Ft

Kis filter

- asztali elszívóhoz
- méret: 18x12,5 cm
- vastagsága: 1 cm

2600 Ft



Motorvédő filter Ermetal elszívókhoz

- mérete: hosszúság 17,5 cm, átmérő 15,5 cm, lyukátmérő 8 cm;
- teflon bevonatú anyaga a nedves szennyeződésektől (pl. a nedves gipsztől) is védi a motort;
- a finom cirkóniumportól az agresszívebb fémporokig mindent kiszűr az áramló levegőből.

14 000 Ft



Mestra ciklon porülepítő

- A ciklon ülepítő aerodinamikai kialakításának köszönhetően szűri meg a levegőt, amit egy tartályba gyűjt össze.
- A szennyeződések 99% át kiszűri az átáramló levegőből, így meghosszabbítja a motor és a filterek élettartamát.
- Könnyen üríthető, praktikus termék.
- Méretei: magasság 62 cm, átmérő 15,5 cm, legnagyobb szélesség 30 cm, súly 1,4 kg, kapacitás 3,5 l.

69 000 Ft

Áraink az ÁFA-t nem tartalmazzák