

# Triumph filterek a Pegadenttől



Az elszívókba való filterek tervezésénél arra törekedtünk, hogy a különböző méretű – néhány mikrontól a néhány milliméterig – és típusú szennyeződések ki tudják szűrni. Anyaga nem textil vagy szövet, ezért a mosása nem ajánlott.

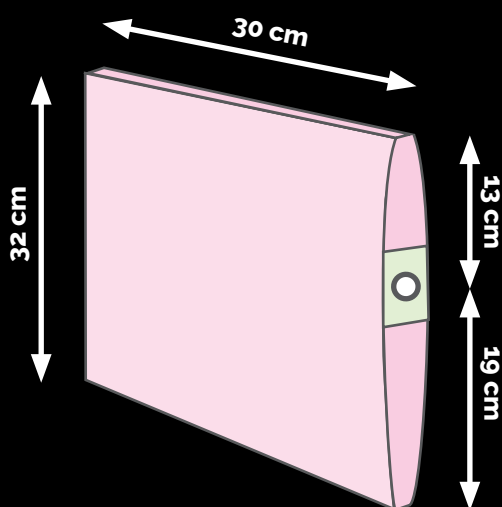
Többrétegű a kialakításuk:

- külsejüket többrétegű boroszilikát alapanyagból készült hepa filterrétegek képezik;
- a belső tároló a durvább szennyeződések felfogására poliészterből készült.

Minden típusú elszívóhoz gyártunk filtert. Amennyiben katalógusunkban nem találna megfelelőt, kérjük, jelezze cégünknek, mert egyedi megrendeléseket is vállalunk!



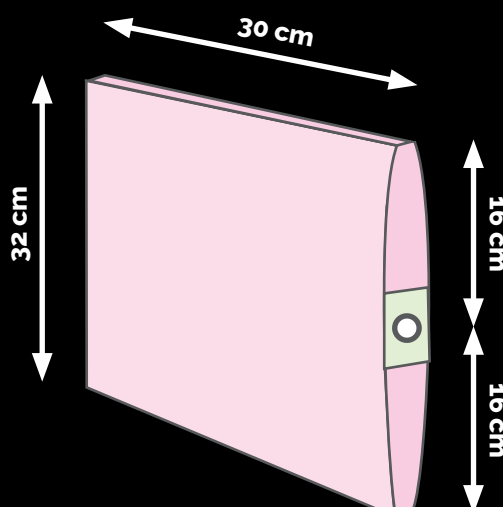
## Filter KaVo elszívóhoz (lyuk eltolva)



- zsákméret: 30x32x2 cm (szélesség x magasság x mélység)
- karton: 6x10 cm
- lyukátmérő: 4 cm
- közepe a tetejétől: 13 cm
- közepe az aljától: 19 cm

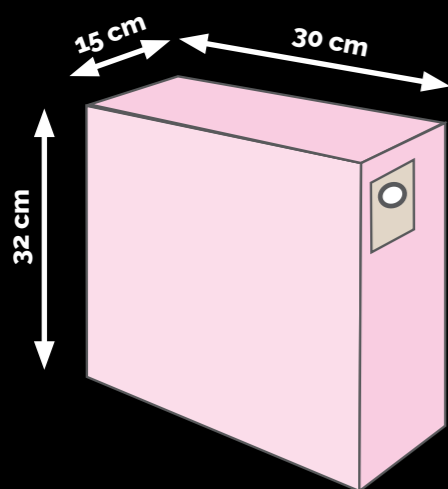
**2200 Ft**

## Filter KaVo és olasz elszívókhoz (lyuk közepén)



- zsákméret: 30x32x2 cm (szélesség x magasság x mélység)
- karton: 6x10 cm
- lyukátmérő: 4 cm

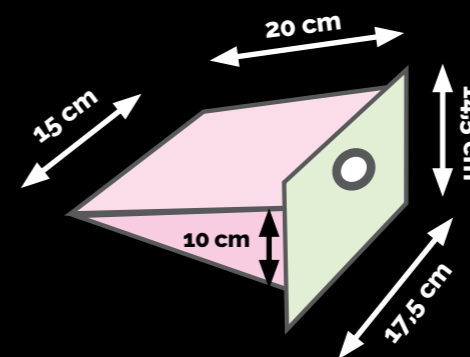
**2200 Ft**



### Filter Zubler elszívóhoz „ZU32”

- zsákméret: 30x32x15 cm (szélesség x magasság x mélység)
- karton: 6x8 cm
- lyukátmérő: 3,5 cm
- lyuk eltolt
- közepe a tetejétől: 6 cm
- közepe az aljától: 26 cm
- közepe a bal szélétől: 5 cm
- közepe a jobb szélétől: 15 cm

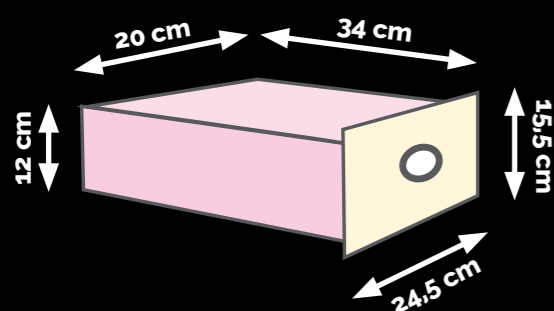
2390 Ft



### Filter Ermetal elszívóhoz „N20”

- zsákméret: 20x10x15 cm (szélesség x magasság x mélység)
- karton: 17,5x14,5 cm
- lyukátmérő: 4 cm
- lyuk eltolt
- közepe a tetejétől: 6 cm
- közepe az aljától: 8,5 cm

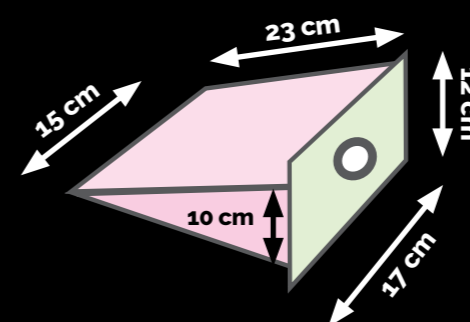
1800 Ft



### Filter Ermetal elszívóhoz „U35”

- az új elszívőrendszerekhez
- zsákméret: 34x12x20 cm (szélesség x magasság x mélység)
- karton: 24,5x15,5 cm
- lyukátmérő: 5 cm
- lyuk közepén

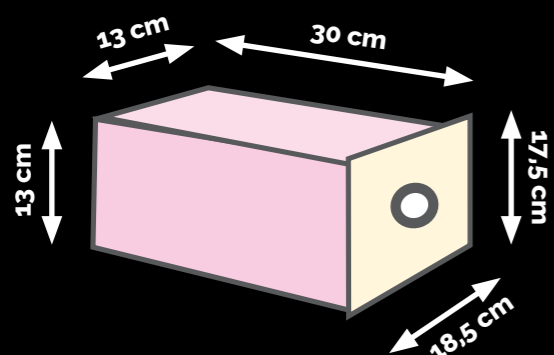
2390 Ft



### Filter Ermetal elszívóhoz „K20”

- zsákméret: 23x10x15 cm (szélesség x magasság x mélység)
- karton: 17x12 cm
- lyukátmérő: 4 cm
- lyuk közepén

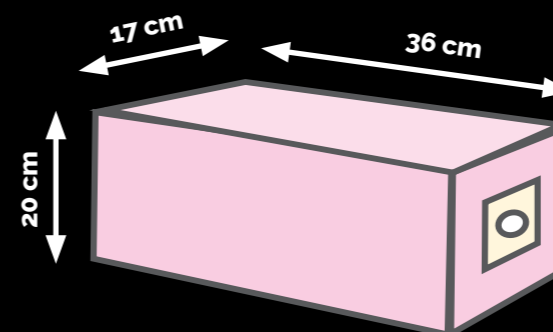
1800 Ft



### Filter Ermetal elszívóhoz „H32”

- zsákméret: 30x13x13 cm (szélesség x magasság x mélység)
- karton: 18,5x17,5 cm
- lyukátmérő: 5 cm
- lyuk közepén

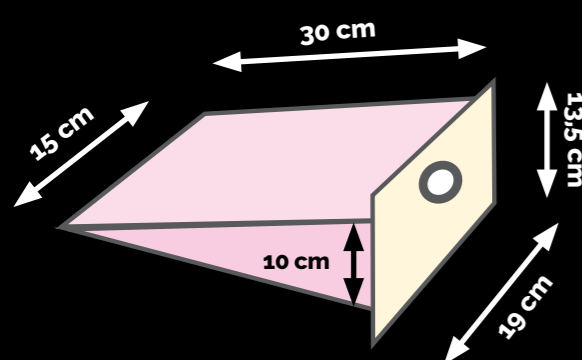
2390 Ft



### Filter Renfert elszívóhoz „RF01”

- zsákméret: 36x20x17 cm (szélesség x magasság x mélység)
- karton: 11x10 cm
- lyukátmérő: 5 cm
- lyuk közepén

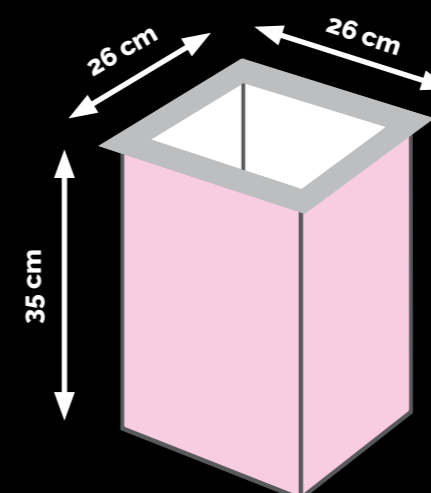
2390 Ft



### Filter Ermetal elszívóhoz „N30”

- zsákméret: 30x10x15 cm (szélesség x magasság x mélység)
- karton: 19x13,5 cm
- lyukátmérő: 4 cm
- lyuk eltolt
- közepe a tetejétől: 5,5 cm
- közepe az aljától: 8 cm

1900 Ft



### Alukeretes filter „A26”

- alumínium keret: 26x26 cm
- a keret belső átmérője: 22,5x22,5 cm
- filterzsák magassága: 35 cm

2390 Ft



## Motorvédő filterek Ermetal elszívókhoz

Az Ermetal motorvédő filterek aktív szén bevonatot tartalmazó filterszűrő lapját harmonika formában hajtották meg, hogy nagyobb felülettel tudják szűrni az átáramló levegőt, ezáltal jelentősen megnövelve a motor élettartamát!

### Nagy filter

- mobil elszívóhoz
- méret: 32x20 cm
- vastagsága: 1 cm

**4200 Ft**

### Közepes filter

- asztali elszívóhoz
- méret: 19x15,5 cm
- vastagsága: 1 cm

**3200 Ft**

### Kis filter

- asztali elszívóhoz
- méret: 18x12,5 cm
- vastagsága: 1 cm

**2600 Ft**



## Motorvédő filter Ermetal elszívókhoz

- mérete: hosszúság 17,5 cm, átmérő 15,5 cm, lyukátmérő 8 cm;
- teflon bevonatú anyaga a nedves szennyeződésektől (pl. a nedves gipsztől) is védi a motort;
- a finom cirkóniumportól az agresszívebb fémporokig mindent kiszűr az áramló levegőből;

**14 000 Ft**



## Mestra ciklon por ülepítő

- A ciklon ülepítő aerodinamikai kialakításának köszönhetően szűri meg a levegőt, amit egy tartályba gyűjt össze.
- A szennyeződések 99% át kiszűri az átáramló levegőből, így meghosszabbítja a motor és a filterek élettartamát.
- Könnyen üríthető, praktikus termék.
- Méretei: magasság 62 cm, átmérő 15,5 cm, legnagyobb szélesség 30 cm, súly 1,4 kg, kapacitás 3,5 l.

**69 000 Ft**

Áraink az ÁFA-t nem tartalmazzák